

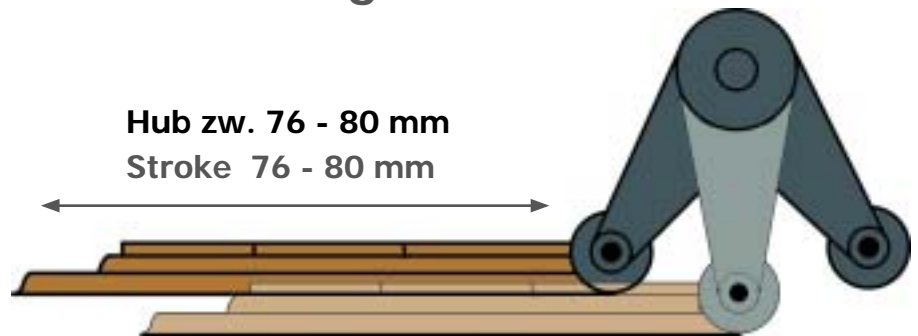
Mähmesserantrieb Knife Drives



Die Antriebsarten . Different types of Knife drives

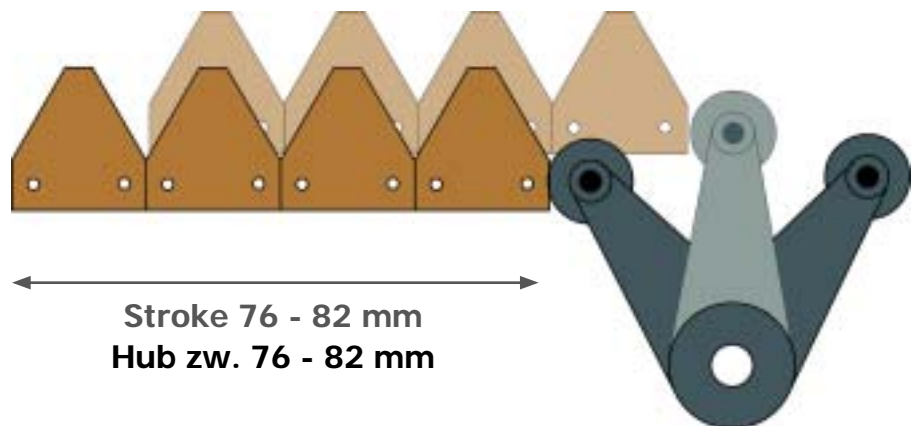
01. Der Taumelantrieb . Wobbling drive

AUF-AB Bewegung
UP-DOWN motion
ca. 2 - 3 mm



02. Der Kurbelantrieb . Crank drive

VOR-ZURÜCK Bewegung
FOR-/BACKWARD motion
ca. 3 - 4 mm



03. Der Planetenantrieb . Planet drive

Bewegung
Motion
+/- 0 mm

