

Wechselschnitt – Mähsystem
Cutting system

**New Holland
Pro-Drive Getriebe 130 H**

3,00 m – 7,20 m

Ident-Nr. Part-#	Bezeichnung	Description	Schnittbreite Cuttingwidth
10356	Mähsystem kpl.	Cutting System cpl.	3,00 m
10357	Mähsystem kpl.	Cutting System cpl.	3,30 m
10358	Mähsystem kpl.	Cutting System cpl.	3,60 m
10359	Mähsystem kpl.	Cutting System cpl.	3,90 m
10360	Mähsystem kpl.	Cutting System cpl.	4,20 m
10361	Mähsystem kpl.	Cutting System cpl.	4,50 m
10362	Mähsystem kpl.	Cutting System cpl.	5,10 m
10363	Mähsystem kpl.	Cutting System cpl.	5,40 m
10364	Mähsystem kpl.	Cutting System cpl.	6,00 m
10365	Mähsystem kpl.	Cutting System cpl.	7,20 m

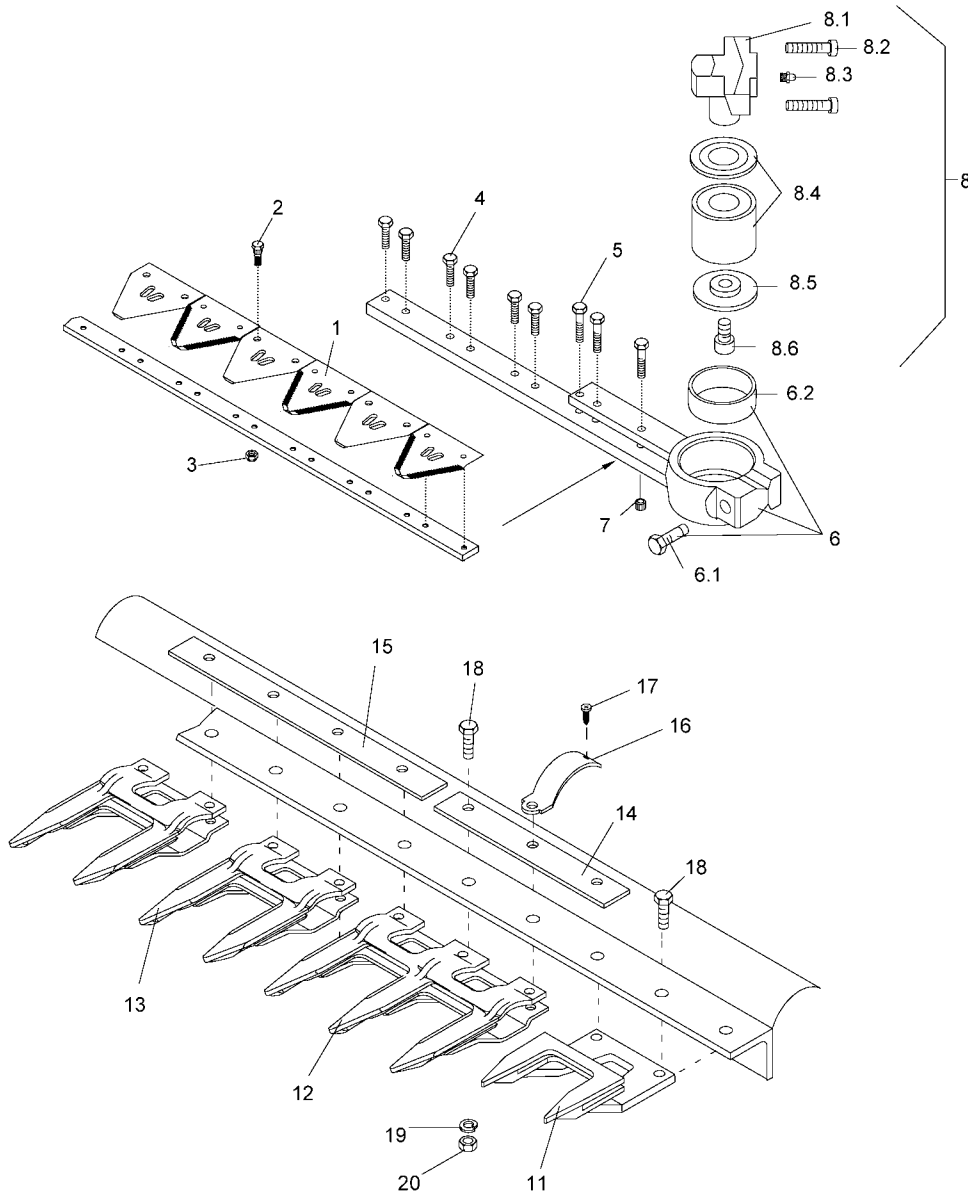
Technische Änderungen vorbehalten / Subject to technical alterations.

Diese Ersatzteilliste ist gültig ab: Nov. 2002
This spare part list is valid from: Nov. 2002

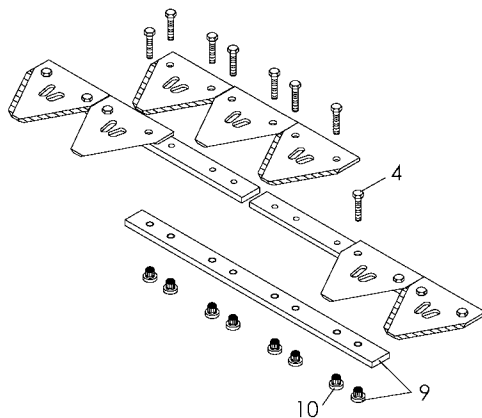
Gebr. Schumacher GmbH • D - 57612 Eichelhardt

Telefon: +0049 (0) 26 81 - 80 09 - 0 • Telefax: +0049 (0) 26 81 - 80 09 - 90
Email: info@gebr-schumacher.de • Internet: www.gebr-schumacher.de

New Holland (Pro Drive 130 H)



Verschraubung der Messerverbindung:



Befestigungselement KM-3 für Ährenheber

Clamping holders KM-3 for croplifters

Der Einbau:

Das Befestigungselement **KM-3** sollte an **jeder 4. Mähfingerspitze** montiert werden.

Man beginnt mit der Montage am **2. Mähfinger** des Mähsystems (**von Rechts**) und arbeitet sich fortlaufend bis zum Mähmesserantrieb vor.

Am Führungsfinger wird kein KM-3 montiert !

Mounting:

The clamping holder KM-3 should be assembled on every fourth guard top. We propose to start mounting on the fourth guard top (from the right side) and continue until the knife drive.

Please observe that the clamping holder KM-3 should not be mounted on the first guard!

Gebr. Schumacher GmbH • D - 57612 Eichelhardt

Telefon: +0049 (0) 26 81 - 80 09 - 0 • Telefax: +0049 (0) 26 81 - 80 09 - 90

Email: info@gebr-schumacher.de • Internet: www.gebr-schumacher.de

Pos.	Art.-Nr.	Bezeichnung	Description	3,00 m	3,30 m	3,60 m	3,90 m	4,20 m	4,50 m	5,10 m	5,40 m	6,00 m
1	10961.03	Pro-Cut Messerklinge grob (Standard)	Pro-Cut section coarse (standard)	41	45	49	53	57	61	69	73	81
1	10966.03	Pro-Cut Messerklinge fein (auf Wunsch)	Pro-Cut section fine (on demand)	*	*	*	*	*	*	*	*	*
2	10931	Zahnschraube M 6	Toothed Screw M 6	65	73	81	81	89	97	105	113	129
3	13961	Flanschmutter M6	Flange nut M6	65	73	81	81	89	97	105	113	129
4	10067	Schraube M 6 x 18 10.9	Screw M 6 x 18 10.9	14	14	14	22	22	22	30	30	30
5	10072	Schraube M 6 x 28 10.9	Screw M 6 x 28 10.9	3	3	3	3	3	3	3	3	3
6	11268.01	Messerkopf New Holland GE 130 H	Knifehead New Holland GE 130H	1	1	1	1	1	1	1	1	1
6,1	13391	Schraube M 10 x 45	Screw M 10 x 45	1	1	1	1	1	1	1	1	1
6,2	12543	Spannhülse (Plastik)	Nylon ring	1	1	1	1	1	1	1	1	1
7	10941	Einpressmutter Messerkopf	Insert Nut for knife head	9	9	9	9	9	9	9	9	9
8	12766	Kopflager kpl.	Knife head connector cpl.	1	1	1	1	1	1	1	1	1
8,1	12761	Kopflagerhalter	Knife head connector holder	1	1	1	1	1	1	1	1	1
8,2	10099	Inbusschraube M 10 x 35 12.9 DIN912	Hexagon Socket Screw M 10 x 35 12.	2	2	2	2	2	2	2	2	2
8,3	10088	Schmiernippel M 6 selbstschneidend	Lubrication nipple M 6	1	1	1	1	1	1	1	1	1
8,4	10259	Kegellager kpl.	Cone bearing	1	1	1	1	1	1	1	1	1
8,5	12541	Lagerdeckel für Kegellager	Bearing cover for cone bearing	1	1	1	1	1	1	1	1	1
8,6	13022	Inbusschraube M 10 x 20	Hexagon Socket Screw M 10 x 20	1	1	1	1	1	1	1	1	1
9	10926	Messerverbindung	Knife connector bar	1	1	1	2	2	2	3	3	3
10	10937	Einpressmutter Messerverbindung	Insert Nut for Knife conn. bar	8	8	8	16	16	16	24	24	24
11	10701.01	Führungs-Doppelfinger v/o 12 mm	First guard 12 mm open/reinforc.	1	1	1	1	1	1	1	1	1
12	10717.01	Dreifachfinger 12 mm	Triple guard 12 mm	1	1	1	1	1	1	1	1	1
13	10616.01	Doppelfinger 12 mm	Guard 12 mm	18	20	22	24	26	28	32	34	38
14	10732.01	Führungsplatte 5 mm, 3-loch	Spacer bar 5 mm, 3-hole	1	1	1	1	1	1	1	1	1
15	10726.01	Führungsplatte 1' 5 mm	Spacer bar 1' 5 mm	9	10	11	12	13	14	16	17	19
16	10730	Klemmbügel New Holland	Fixing clip New Holland	9	10	11	12	13	14	16	17	19
17	10054	Blechschaube 5,5 x 22	Sheet metal screw 5,5 x 22	9	10	11	12	13	14	16	17	19
18	10031	Schraube M 10 x 35 kpl.	Screw M 10 x 35 cpl.	32	35	38	41	44	47	53	56	62
19	13020	Federring 10 mm	Spring washer 10 mm	*	*	*	*	*	*	*	*	*
20	10047	Mutter M 10	Nut M 10	*	*	*	*	*	*	*	*	*



Pos.	Art.-Nr.	Bezeichnung	Description	3,00 m	3,30 m	3,60 m	3,90 m	4,20 m	4,50 m	5,10 m	5,40 m	6,00 m
x	10989.02	Reparatursatz	Repair set	1	1	1	1	1	1	1	1	1
xx	10248	Befestigungselement KM-3	Clamping holder KM-3	9	10	11	12	13	14	16	17	19
xxx	x	Messer New Holland GE 130 H	Knife New Holland GE 130	11664	11665	11666	11667	11668	11669	11671	11672	11673
xxxx	x	Messerrücken NH GE 130 H	Knifeback NH GE 130H	11999	12000	12001	12002	12003	12004	12005	12006	*