

Wechselschnitt – Mähsystem

Cutting system

**Fiatagri – Laverda  
Ölbadantrieb**

**3,00 m – 6,00 m**

Ident-Nr. Part-#	Bezeichnung	Description	Schnittbreite Cuttingwidth
10507	Mähsystem kpl.	Cutting System cpl.	3,00 m
10506	Mähsystem kpl.	Cutting System cpl.	3,10 m
10508	Mähsystem kpl.	Cutting System cpl.	3,60 m
10509	Mähsystem kpl.	Cutting System cpl.	3,90 m
10510	Mähsystem kpl.	Cutting System cpl.	4,20 m
10511	Mähsystem kpl.	Cutting System cpl.	4,80 m
10512	Mähsystem kpl.	Cutting System cpl.	5,40 m
10513	Mähsystem kpl.	Cutting System cpl.	6,00 m

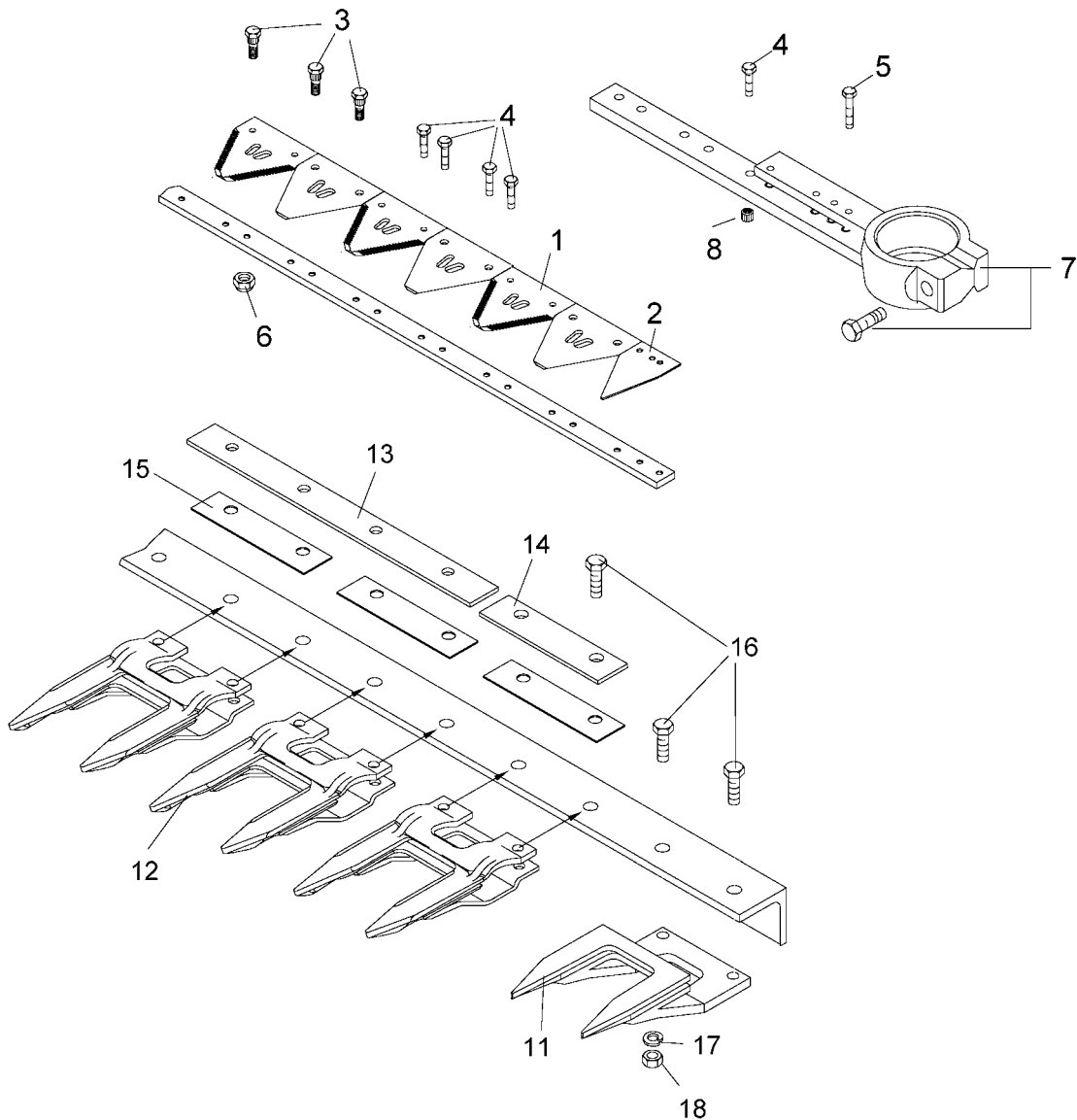
Technische Änderungen vorbehalten / Subject to technical alterations.

Diese Ersatzteilliste ist gültig ab: Nov. 2002  
This spare part list is valid from: Nov. 2002

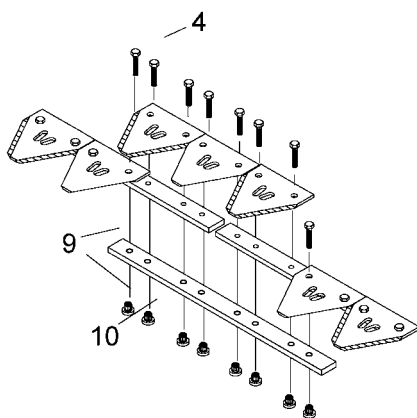
**Gebr. Schumacher GmbH • D - 57612 Eichelhardt**

Telefon: +0049 (0) 26 81 - 80 09 - 0 • Telefax: +0049 (0) 26 81 - 80 09 - 90  
Email: [info@gebr-schumacher.de](mailto:info@gebr-schumacher.de) • Internet: [www.gebr-schumacher.de](http://www.gebr-schumacher.de)

## Fiatagri – Laverda Ölbadantrieb 3,00 m – 6,00 m



Verschraubung der Messerverbindung:



### Befestigungselement KM-3 für Ährenheber

#### Clamping holders KM-3 for croplifters

##### **Der Einbau:**

Das Befestigungselement **KM-3** sollte an **jeder 4. Mähfingerspitze** montiert werden.

Man beginnt mit der Montage am **2. Mähfinger** des Mähsystems (**von Rechts**) und arbeitet sich fortlaufend bis zum Mähmesserantrieb vor.

**Am Führungsfinger wird kein KM-3 montiert !**

##### **Mounting:**

The clamping holder KM-3 should be assembled on every fourth guard top.

We propose to start mounting on the fourth guard top (from the right side) and continue until the knife drive.

**Please observe that the clamping holder KM-3 should not be mounted on the first guard!**

Gebr. Schumacher GmbH • D - 57612 Eichelhardt

Telefon: +0049 (0) 26 81 - 80 09 - 0 • Telefax: +0049 (0) 26 81 - 80 09 - 90

Email: [info@gebr-schumacher.de](mailto:info@gebr-schumacher.de) • Internet: [www.gebr-schumacher.de](http://www.gebr-schumacher.de)

Pos.	Art.-Nr.	Bezeichnung	Description	3,00 m	3,10m	3,60 m	3,90 m	4,20 m	4,80 m	5,40 m	6,00 m
1	10961.03	Pro-Cut Messerklinge grob (Standard)	Pro-Cut section coarse (standard)	40	42	48	52	56	64	72	80
1	10966.03	Pro-Cut Messerklinge fein (auf Wunsch)	Pro-Cut section fine (on demand)	*	*	*	*	*	*	*	*
2	10923.03	Putzklinge Lochabstand 24,7 mm	Half section hole-distance 24,7 mm	1	1	1	1	1	1	1	1
3	10931	Zahnschraube M 6	Toothed Screw M 6	65	69	81	81	89	105	121	137
4	10067	Schraube M 6 x 18 10.9	Screw M 6 x 18 10.9	13	13	13	21	21	21	21	21
5	10072	Schraube M 6 x 28 10.9	Screw M 6 x 28 10.9	4	4	4	4	4	4	4	4
6	13961	Flanschmutter M6	Flange nut M6	65	69	81	81	89	105	121	137
7	11176.01	Messerkopf Fiatagri-Laverda (4/5/8)	Knife head Fiatagri-Laverda cpl.	1	1	1	1	1	1	1	1
8	10941	Einpressmutter Messerkopf	Insert Nut for knife head	9	9	9	9	9	9	9	9
9	10926	Messerverbindung	Knife connector bar	1	1	1	2	2	2	2	2
10	10937	Einpressmutter Messerverbindung	Insert Nut for Knife conn. bar	8	8	8	16	16	16	16	16
11	10702.01	Führungs-Doppelfinger v/o 14 mm	First guard 14 mm open/reinforc.	1	1	1	1	1	1	1	1
12	10619.01	Doppelfinger 14 mm	Guard 14 mm	19	20	23	25	27	31	35	39
13	10727.01	Führungsplatte 1' 6 mm	Spacer bar 1' 6 mm	9	10	11	12	13	15	17	19
14	10708.02	Führungsplatte 6 mm, 2-loch	Spacer bar 6 mm, 2-hole	1	*	1	1	1	1	1	1
15	10704	Führungsplatte 1 mm kurz	Spacer bar 1 mm short	19	20	23	25	27	31	35	39
16	10031	Schraube M 10 x 35 kpl.	Screw M 10 x 35 cpl.	31	33	37	40	43	49	55	61
17	13020	Federring 10 mm	Spring washer 10 mm	*	*	*	*	*	*	*	*
18	10047	Mutter M 10	Nut M 10	*	*	*	*	*	*	*	*
x	10989.02	Reparatursatz	Repair set	*	*	*	*	*	*	*	*
xx	10248	Befestigungselement KM-3	Clamping holder KM-3	9	9	11	12	13	15	17	19
xxx	x	Messer Fiatagri-Laverda	Knife Fiatagri-Laverda	11531	14549	11532	11533	11534	11535	11536	11537
xxxx	x	Messerrücken Fiatagri-Laverda	Knife back Fiatagri-Laverda	11921	14550	11922	11923	11924	11925	11926	11927