

Wechselschnitt – Mähsystem  
Cutting system

**Deutz – Fahr  
Planetenantrieb**

**2,70 m – 7,20 m**

Ident-Nr. Part-#	Bezeichnung	Description	Schnittbreite Cuttingwidth
<b>10426</b>	Mähsystem kpl.	Cutting System cpl.	2,70 m
<b>10427</b>	Mähsystem kpl.	Cutting System cpl.	3,00 m
<b>10428</b>	Mähsystem kpl.	Cutting System cpl.	3,60 m
<b>10429</b>	Mähsystem kpl.	Cutting System cpl.	4,20 m
<b>10431</b>	Mähsystem kpl.	Cutting System cpl.	4,80 m
<b>10433</b>	Mähsystem kpl.	Cutting System cpl.	5,40 m
<b>10436</b>	Mähsystem kpl.	Cutting System cpl.	6,00 m
<b>10437</b>	Mähsystem kpl.	Cutting System cpl.	6,60 m
<b>10438</b>	Mähsystem kpl.	Cutting System cpl.	7,20 m

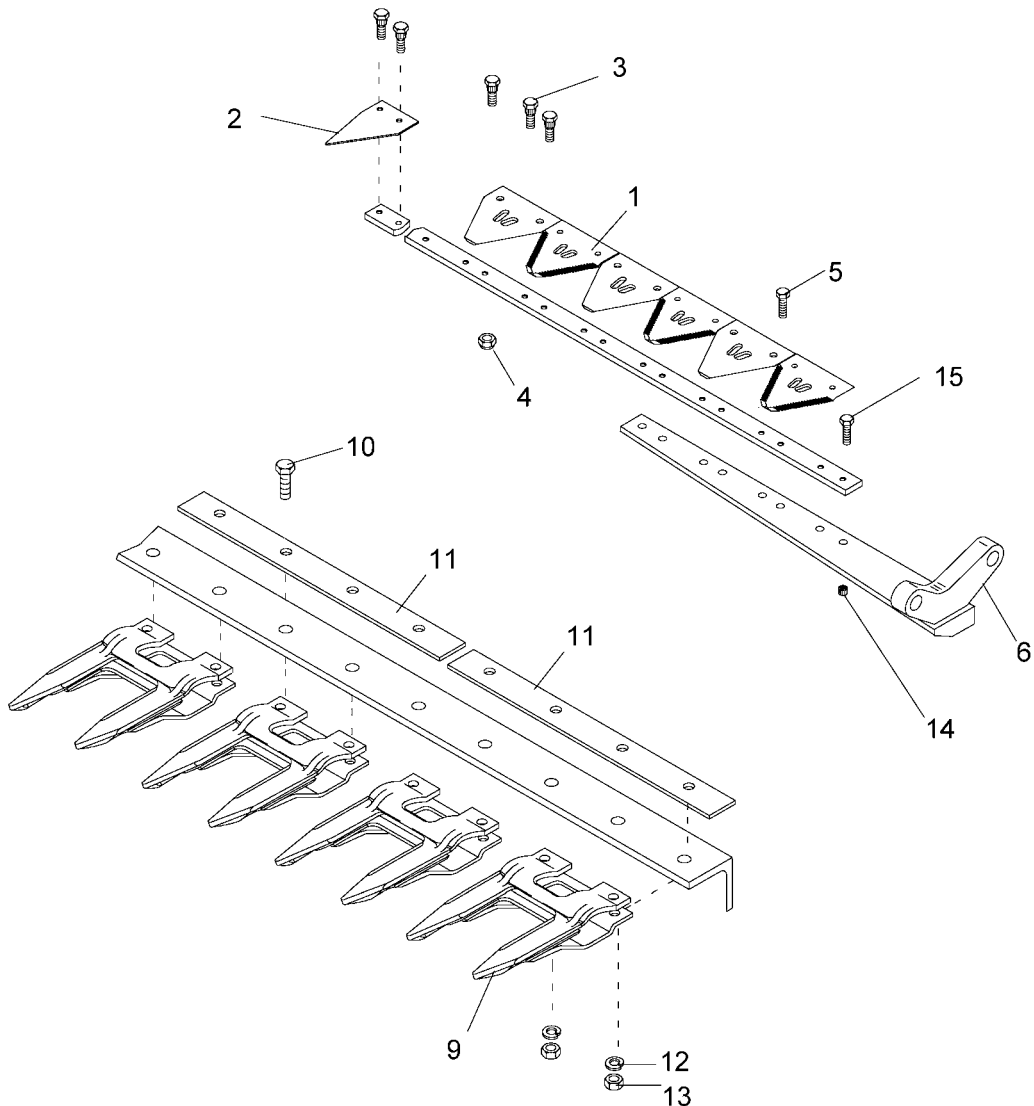
Technische Änderungen vorbehalten / Subject to technical alterations.

Diese Ersatzteilliste ist gültig ab: Nov. 2002  
This spare part list is valid from: Nov. 2002

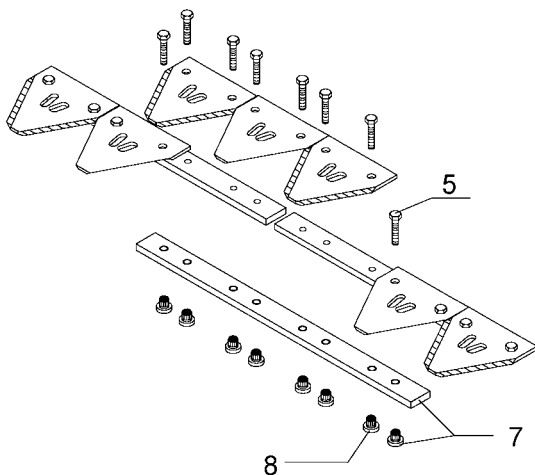
**Gebr. Schumacher GmbH • D - 57612 Eichelhardt**

Telefon: +0049 (0) 26 81 - 80 09 - 0 • Telefax: +0049 (0) 26 81 - 80 09 - 90  
Email: [info@gebr-schumacher.de](mailto:info@gebr-schumacher.de) • Internet: [www.gebr-schumacher.de](http://www.gebr-schumacher.de)

## Deutz-Fahr Planeten 2,70 m – 7,20 m



Verschraubung der Messerverbindung:



### Befestigungselement KM-3 für Ährenheber

#### Clamping holders KM-3 for croplifters

##### **Der Einbau:**

Das Befestigungselement **KM-3** sollte an **jeder 4. Mähfingerspitze** montiert werden.  
Man beginnt mit der Montage am **2.** Mähfinger des Mähsystems (**von Rechts**) und arbeitet sich fortlaufend bis zum Mähmesserantrieb vor.  
**Am Führungsfinger wird kein KM-3 montiert !**

##### **Mounting:**

The clamping holder KM-3 should be assembled on every fourth guard top.  
We propose to start mounting on the fourth guard top (from the right side) and continue until the knife drive.  
**Please observe that the clamping holder KM-3 should not be mounted on the first guard!**

**Gebr. Schumacher GmbH • D - 57612 Eichelhardt**

Telefon: +0049 (0) 26 81 - 80 09 - 0 • Telefax: +0049 (0) 26 81 - 80 09 - 90

Email: [info@gebr-schumacher.de](mailto:info@gebr-schumacher.de) • Internet: [www.gebr-schumacher.de](http://www.gebr-schumacher.de)

Pos.	Art.-Nr.	Bezeichnung	Description	2,70 m	3,00 m	3,60 m	4,20 m	4,80 m	5,40 m	6,00 m	6,60 m	7,20 m
1	10961.03	Pro-Cut Messerklinge grob (Standard)	Pro-Cut section coarse (Standard)	36	40	48	56	64	72	80	88	96
1	10966.03	Pro-Cut Messerklinge fein (auf Wunsch)	Pro-Cut section fine (on demand)	*	*	*	*	*	*	*	*	*
2	10923.03	Putzklinge Lochabstand 24,7 mm	Half section hole-distance 24,7 mm	1	1	1	1	1	1	1	1	1
3	10931	Zahnschraube M 6	Toothed screw M 6	59	67	83	91	107	123	139	147	169
4	13961	Flanschmutter M6	Flange nut M6	59	67	83	91	107	123	139	147	169
5	10067	Schraube M 6 x 18 10.9	Screw M 6 x 18 10.9	15	15	15	23	23	31	31	39	39
6	11118.01	Messerkopf Deutz Fahr Planeten (5/14/15)	Knife head Deutz-Fahr	1	1	1	1	1	1	1	1	1
7	10926	Messerverbindung	Knife connector bar	1	1	1	2	2	2	2	3	3
8	10937	Einpressmutter Messerverbindung	Insert Nut for Knife conn. bar	8	8	8	16	16	16	16	24	24
9	10616.01	Doppelfinger 12 mm	Guard 12 mm	18	20	24	28	32	36	40	44	48
10	10031	Schraube M 10 x 35 kpl.	Screw M 10 x 35 cpl.	28	31	37	43	49	55	61	67	73
11	10726.01	Führungsplatte 1' 5 mm	Spacer bar 1' 5 mm	9	10	12	14	16	18	20	22	24
12	13020	Federring 10 mm	Spring washer 10 mm	*	*	*	*	*	*	*	*	*
13	10047	Mutter M 10	Nut M 10	*	*	*	*	*	*	*	*	*
14	10941	Einpressmutter Messerkopf	Insert Nut for knife head	6	6	6	6	6	6	6	6	6
15	10025	Schraube M 6 x 16 10.9	Screw M 6 x 16 10.9	1	1	1	1	1	1	1	1	1
x	10989.02	Reparatursatz	Repair set	1	1	1	1	1	1	1	1	1
xx	10248	Befestigungselement KM-3	Clamping holder KM-3	8	9	11	13	15	17	19	21	23
xxx	x	Messer Deutz Fahr Planeten kpl.	Knife Deutz Fahr cpl.	11447	11448	11450	11453	11456	11459	11463	11466	11468
xxxx	x	Messerrücken Deutz Fahr Planeten kpl.	Knife back Deutz Fahr cpl.	11859	11860	11861	11862	11863	11864	11865	11866	11867