

Wechselschnitt – Mähsystem  
Cutting system

**Deutz – Fahr  
Pro-Drive Getriebe 130 H**

**2,70 m – 9,00 m**

Ident-Nr. Part-#	Bezeichnung	Description	Schnittbreite Cuttingwidth
10325	Mähsystem kpl.	Cutting System cpl.	2,70 m
10326	Mähsystem kpl.	Cutting System cpl.	3,00 m
10327	Mähsystem kpl.	Cutting System cpl.	3,60 m
10328	Mähsystem kpl.	Cutting System cpl.	4,20m
10329	Mähsystem kpl.	Cutting System cpl.	4,80 m
10330	Mähsystem kpl.	Cutting System cpl.	5,40 m
10331	Mähsystem kpl.	Cutting System cpl.	6,00 m
10332	Mähsystem kpl.	Cutting System cpl.	6,60 m
10333	Mähsystem kpl.	Cutting System cpl.	7,20 m
10334	Mähsystem kpl.	Cutting System cpl.	9,00 m

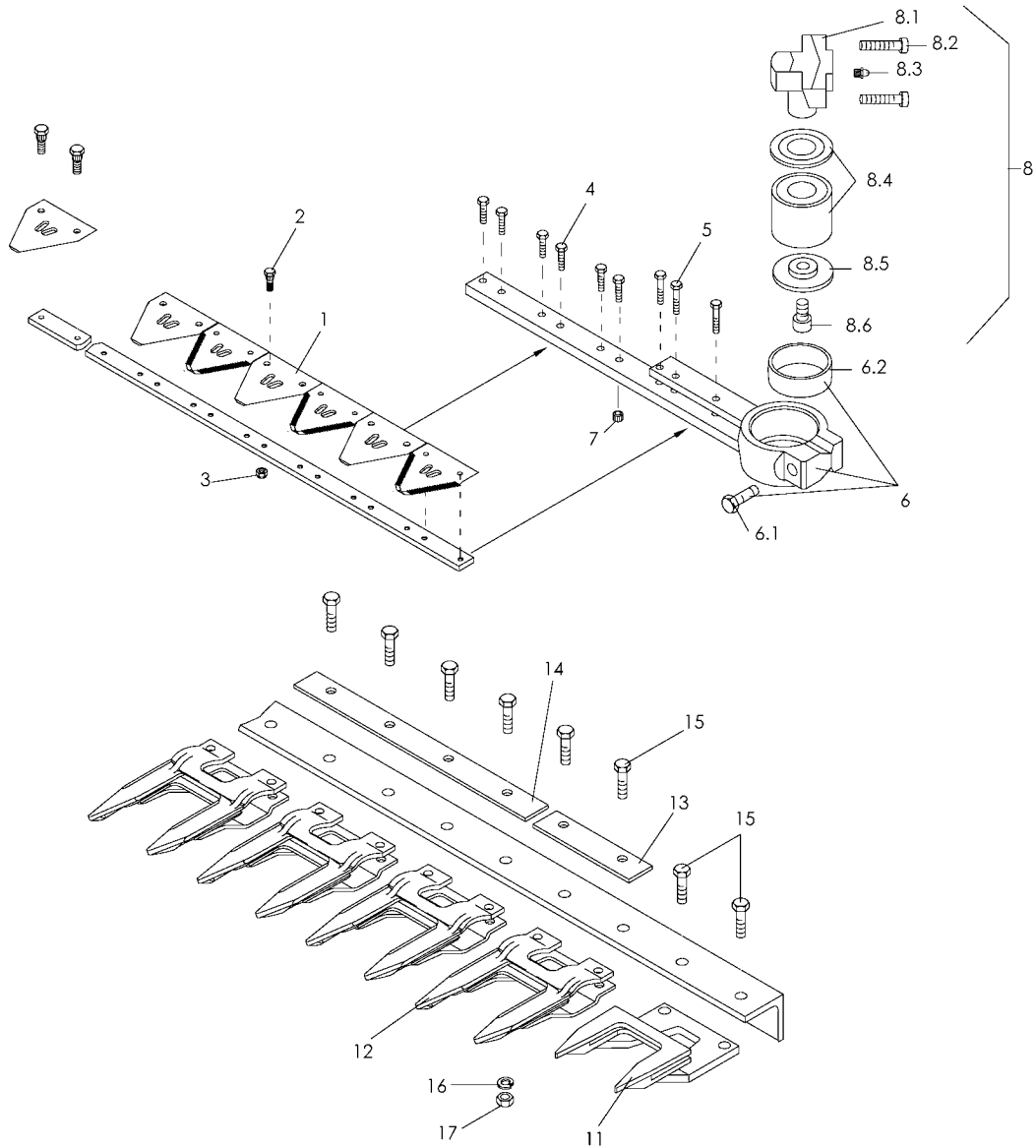
Technische Änderungen vorbehalten / Subject to technical alterations.

Diese Ersatzteilliste ist gültig ab: Nov. 2002  
This spare part list is valid from: Nov. 2002

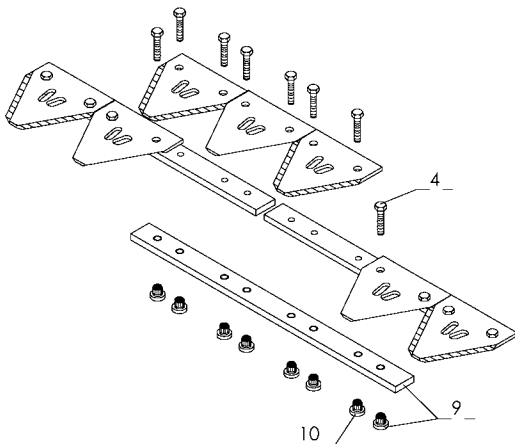
**Gebr. Schumacher GmbH • D - 57612 Eichelhardt**

Telefon: +0049 (0) 26 81 - 80 09 - 0 • Telefax: +0049 (0) 26 81 - 80 09 - 90  
Email: [info@gebr-schumacher.de](mailto:info@gebr-schumacher.de) • Internet: [www.gebr-schumacher.de](http://www.gebr-schumacher.de)

**Deutz Fahr (Pro-Drive 130 H)**



Verschraubung der Messerverbindung:



Befestigungselement KM-3 für Ährenheber

Clamping holders KM-3 for croplifters

**Der Einbau:**

Das Befestigungselement **KM-3** sollte an **jeder 4. Mähfingerspitze** montiert werden. Man beginnt mit der Montage am **2. Mähfinger** des Mähsystems (**von Rechts**) und arbeitet sich fortlaufend bis zum Mähmesserantrieb vor. **Am Führungsfinger wird kein KM-3 montiert!**

**Mounting:**

The clamping holder KM-3 should be assembled on every fourth guard top. We propose to start mounting on the fourth guard top (from the right side) and continue until the knife drive. **Please observe that the clamping holder KM-3 should not be mounted on the first guard!**

**Gebr. Schumacher GmbH • D - 57612 Eichelhardt**

Telefon: +0049 (0) 26 81 - 80 09 - 0 • Telefax: +0049 (0) 26 81 - 80 09 - 90

Email: [info@gebr-schumacher.de](mailto:info@gebr-schumacher.de) • Internet: [www.gebr-schumacher.de](http://www.gebr-schumacher.de)

Pos.	Art.-Nr.	Bezeichnung	Description		3,00 m	3,60 m	4,20 m	4,80 m	5,40 m	6,00 m	6,60 m	7,20 m
1	10961.03	Pro-Cut Messerklinge grob (Standard)	Pro-Cut section coarse (standard)		40	48	56	64	72	80	88	96
1	10966.03	Pro-Cut Messerklinge fein (auf Wunsch)	Pro-Cut section fine (on demand)		*	*	*	*	*	*	*	*
2	10931	Zahnschraube M 6	Toothed Screw M 6		63	79	87	103	111	127	135	151
3	13961	Flanschmutter M6	Flange nut M6		63	79	87	103	111	127	135	151
4	10067	Schraube M 6 x 18 10.9	Screw M 6 x 18 10.9		14	14	22	22	30	30	38	38
5	10072	Schraube M 6 x 28 10.9	Screw M 6 x 28 10.9		3	3	3	3	3	3	3	3
6	11270.01	Messerkopf GE 130 H (4/5/6.1/6.2/7)	Knife head GE 130 H		1	1	1	1	1	1	1	1
6,1	13391	Schraube M 10 x 45	Screw M 10 x 45		1	1	1	1	1	1	1	1
6,2	12543	Spannhülse (Plastik)	Nylon ring		1	1	1	1	1	1	1	1
7	10941	Einpressmutter Messerkopf	Insert Nut for knife head		9	9	9	9	9	9	9	9
8	12766	Kopflager kpl.	Knife head connector cpl.		1	1	1	1	1	1	1	1
8,1	12761	Kopflagerhalter	Knife head connector holder		1	1	1	1	1	1	1	1
8,2	10099	Inbusschraube M 10 x 35 12.9 DIN912	Hexagon Socket Screw M 10 x 35 12.9		2	2	2	2	2	2	2	2
8,3	10088	Schmiernippel M 6 selbstschneidend	Lubrication nipple M 6		1	1	1	1	1	1	1	1
8,4	10259	Kegellager kpl.	Cone bearing		1	1	1	1	1	1	1	1
8,5	12541	Lagerdeckel für Kegellager	Bearing cover for cone bearing		1	1	1	1	1	1	1	1
8,6	13022	Inbusschraube M 10 x 20	Hexagon Socket Screw M 10 x 20		1	1	1	1	1	1	1	1
9	10926	Messerverbindung	Knife connector bar		1	1	2	2	3	3	4	4
10	10937	Einpressmutter Messerverbindung	Insert Nut for Knife conn. bar		8	8	16	16	24	24	32	32
11	10701.01	Führungs-Doppelfinger v/o 12 mm	First guard 12 mm open/reinforc.		1	1	1	1	1	1	1	1
12	10616.01	Doppelfinger 12 mm	Guard 12 mm		19	23	27	31	35	39	43	47
13	10707.01	Führungsplatte 5 mm, 2-loch	Spacer bar 5 mm, 2-hole		1	1	1	1	1	1	1	1
14	10726.01	Führungsplatte 1' 5 mm	Spacer bar 1' 5 mm		9	11	13	15	17	19	21	23
15	10031	Schraube M 10 x 35 kpl.	Screw M 10 x 35 cpl.		31	37	43	49	55	61	67	73
16	13020	Federring 10 mm	Spring washer 10 mm		*	*	*	*	*	*	*	*
17	10047	Mutter M 10	Nut M 10		*	*	*	*	*	*	*	*
x	10989.02	Reparatursatz	Repair set		1	1	1	1	1	1	1	1
xx	10248	Befestigungselement KM-3	Clamping holder KM-3		9	11	13	15	17	19	21	23
xxx	x	Messer Deutz Fahr GE 130 H	Knife Deutz Fahr GE 130 H		11632	11633	11634	11635	11636	11638	11639	11641



# SCHUMACHER GETRIEBE 130mm H, Deutz Fahr

YE

Seite 4 von 4  
(Nov. 2002)

Pos.	Art.-Nr.	Bezeichnung	Description		3,00 m	3,60 m	4,20 m	4,80 m	5,40 m	6,00 m	6,60 m	7,20 m
xxxx	x	Messerrücken Deutz Fahr GE 130 H	Knifeback Deutz Fahr GE 130 H		11979	11980	11981	11982	11983	11984	11985	11986