

Wechselschnitt – Mähsystem

Cutting system

**Claas – Serie 6  
Pro-Drive Getriebe 130 H**

**3,00 m – 5,70 m**

Ident-Nr. Part-#	Bezeichnung	Description	Schnittbreite Cuttingwidth
<b>10343</b>	Mähsystem kpl.	Cutting System cpl.	3,00 m
<b>10344</b>	Mähsystem kpl.	Cutting System cpl.	3,30 m
<b>10345</b>	Mähsystem kpl.	Cutting System cpl.	3,60 m
<b>10346</b>	Mähsystem kpl.	Cutting System cpl.	3,90 m
<b>10347</b>	Mähsystem kpl.	Cutting System cpl.	4,50 m
<b>10348</b>	Mähsystem kpl.	Cutting System cpl.	5,10 m
<b>10349</b>	Mähsystem kpl.	Cutting System cpl.	5,40 m
<b>10350</b>	Mähsystem kpl.	Cutting System cpl.	5,70 m

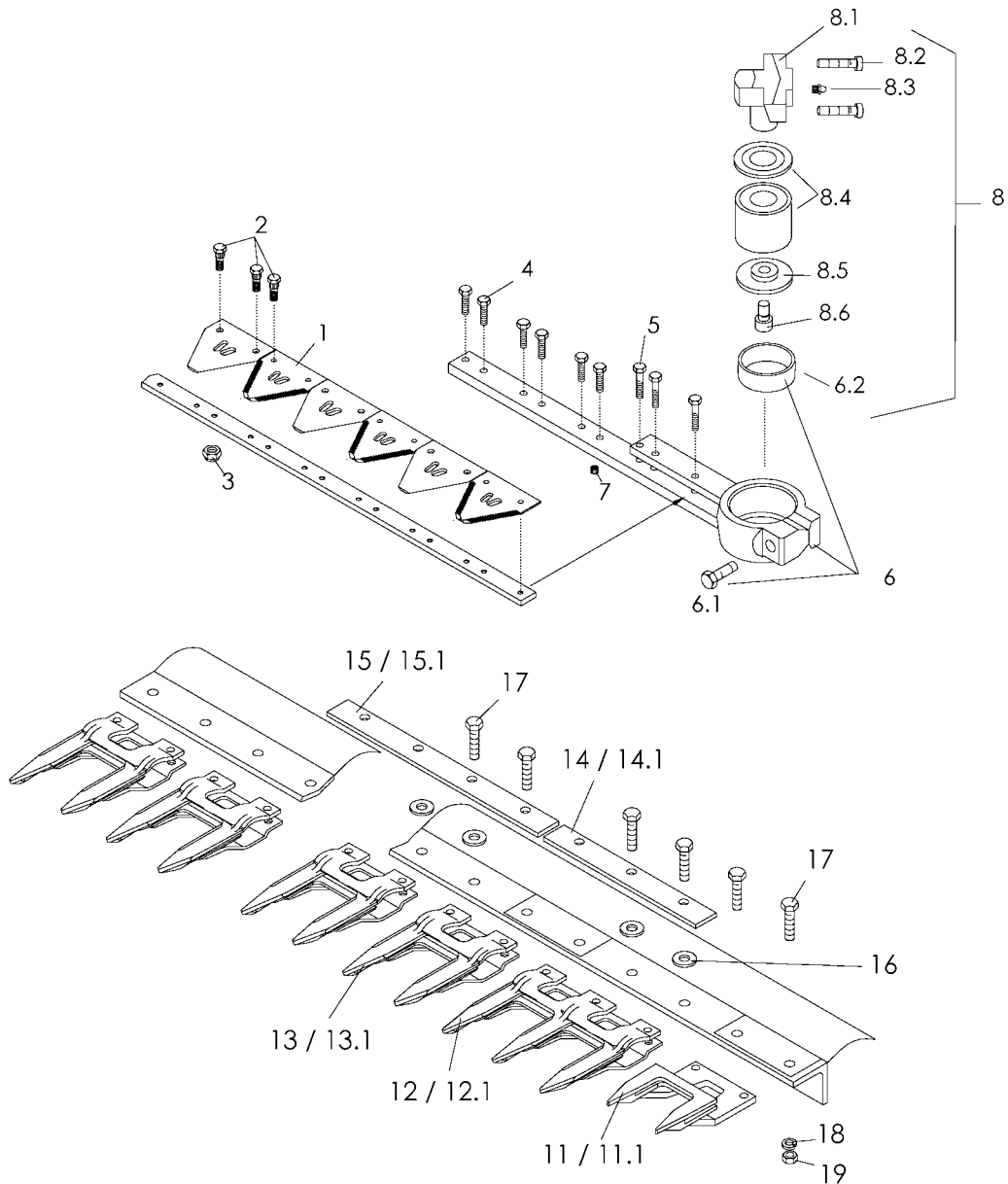
Technische Änderungen vorbehalten / Subject to technical alterations.

Diese Ersatzteilliste ist gültig ab: Nov. 2002  
This spare part list is valid from: Nov. 2002

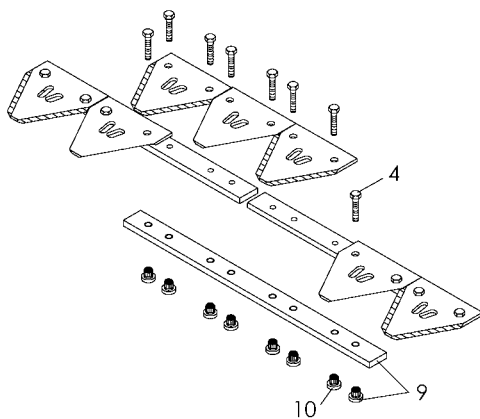
**Gebr. Schumacher GmbH • D - 57612 Eichelhardt**

Telefon: +0049 (0) 26 81 - 80 09 - 0 • Telefax: +0049 (0) 26 81 - 80 09 - 90  
Email: [info@gebr-schumacher.de](mailto:info@gebr-schumacher.de) • Internet: [www.gebr-schumacher.de](http://www.gebr-schumacher.de)

## Claas Serie 6 (Pro-Drive 130 H)



Verschraubung der Messerverbindung:



Befestigungselement KM-3 für Ährenheber

Clamping holders KM-3 for croplifters

**Der Einbau:**

Das Befestigungselement **KM-3** sollte an **jeder 4. Mähfingerspitze** montiert werden.

Man beginnt mit der Montage am **2. Mähfinger** des Mähsystems (**von Rechts**) und arbeitet sich fortlaufend bis zum Mähmesserantrieb vor.

**Am Führungsfinger wird kein KM-3 montiert !**

**Mounting:**

The clamping holder KM-3 should be assembled on every fourth guard top.

We propose to start mounting on the fourth guard top (from the right side) and continue until the knife drive.

**Please observe that the clamping holder KM-3 should not be mounted on the first guard!**

Gebr. Schumacher GmbH • D - 57612 Eichelhardt

Telefon: +0049 (0) 26 81 - 80 09 - 0 • Telefax: +0049 (0) 26 81 - 80 09 - 90

Email: [info@gebr-schumacher.de](mailto:info@gebr-schumacher.de) • Internet: [www.gebr-schumacher.de](http://www.gebr-schumacher.de)

Pos.	Art.-Nr.	Bezeichnung	Description	3,00 m	3,30 m	3,60 m	3,90 m	4,50 m	5,10 m	5,40 m	5,70 m
1	10961.03	Pro-Cut Messerklinge grob (Standard)	Pro-Cut section coarse (standard)	41	45	49	53	61	69	73	77
1	10966.03	Pro-Cut Messerklinge fein (auf Wunsch)	Pro-Cut section fine (on demand)	*	*	*	*	*	*	*	*
2	10931	Zahnschraube M 6	Toothed Screw M 6	65	73	81	81	97	97	121	129
3	13961	Flanschmutter M6	Flange nut M6	65	73	81	81	97	97	121	129
4	10067	Schraube M 6 x 18 10.9	Screw M 6 x 18 10.9	14	14	14	22	22	22	22	22
5	10072	Schraube M 6 x 28 10.9	Screw M 6 x 28 10.9	3	3	3	3	3	3	3	3
6	11273.01	Messerkopf Claas GE 130 H (4/5/6.1/6.2/7)	Knife head Claas GE 130 H	1	1	1	1	1	1	1	1
6,1	13391	Schraube M 10 x 45	Screw M 10 x 45	1	1	1	1	1	1	1	1
6,2	12543	Spannhülse (Plastik)	Nylon ring	1	1	1	1	1	1	1	1
7	10941	Einpressmutter Messerkopf	Insert Nut for knife head	9	9	9	9	9	9	9	9
8	12766	Kopflager kpl.	Knife head connector cpl.	1	1	1	1	1	1	1	1
8,1	12761	Kopflagerhalter	Knife head connector holder	1	1	1	1	1	1	1	1
8,2	10099	Inbusschraube M 10 x 35 12.9 DIN912	Hexagon Socket Screw M 10 x 35 12.	2	2	2	2	2	2	2	2
8,3	10088	Schmiernippel M 6 selbstschneidend	Lubrication nipple M 6	1	1	1	1	1	1	1	1
8,4	10259	Kegellager kpl.	Cone bearing cpl.	1	1	1	1	1	1	1	1
8,5	12541	Lagerdeckel für Kegellager	Bearing cover for cone bearing	1	1	1	1	1	1	1	1
8,6	13022	Inbusschraube M 10 x 20	Hexagon Socket Screw M 10 x 20	1	1	1	1	1	1	1	1
9	10926	Messerverbindung	Knife connector bar	1	1	1	2	2	2	2	2
10	10937	Einpressmutter Messerverbindung	Insert Nut for Knife conn. bar	8	8	8	16	16	16	16	16
11	10702.01	Führungs-Doppelfinger v/o 14 mm	First guard 14 mm open/reinforc.	1	1	1	1	1	1	1	1
11,1	10701.01	Führungs-Doppelfinger v/o 12 mm	First guard 12 mm open/reinforc.	1	1	1	1	1	1	1	1
12	10719.01	Dreifachfinger 14 mm	Triple guard 14 mm	1	1	1	1	1	1	1	1
12,1	10717.01	Dreifachfinger 12 mm	Triple guard 12 mm	1	1	1	1	1	1	1	1
13	10619.01	Doppelfinger 14 mm	Guard 14 mm	18	20	22	24	28	32	34	36
13,1	10616.01	Doppelfinger 12 mm	Guard 12 mm	18	20	22	24	28	32	34	36
14	10733.01	Führungsplatte 6 mm, 3-loch	Spacer bar 6 mm, 3-hole	1	1	1	1	1	1	1	1
14,1	10731.01	Führungsplatte 4 mm, 3-loch	Spacer bar 4 mm, 3-hole	1	1	1	1	1	1	1	1
15	10727.01	Führungsplatte 1' 6 mm	Spacer bar 1' 6 mm	9	10	11	12	14	16	17	18
15,1	10725.01	Führungsplatte 1' 4 mm	Spacer bar 1' 4 mm	9	10	11	12	14	16	17	18



Pos.	Art.-Nr.	Bezeichnung	Description	3,00 m	3,30 m	3,60 m	3,90 m	4,50 m	5,10 m	5,40 m	5,70 m
16	13452	U-Scheibe 13 x 1,5	Plain washer 13 x 1,5	20	22	24	26	30	34	36	38
17	10031	Schraube M 10 x 35 kpl.	Screw M 10 x 35 cpl.	32	35	38	41	47	53	56	59
18	13020	Federring 10 mm	Spring washer 10 mm	*	*	*	*	*	*	*	*
19	10047	Mutter M 10	Nut M 10	*	*	*	*	*	*	*	*
x	10989.02	Reparatursatz	Repair set	1	1	1	1	1	1	1	1
xx	10248	Befestigungselement KM-3	Clamping holder KM-3	9	10	11	12	14	16	17	18
xxx	x	Messer Claas GE 130 H	Knife Claas GE 130 H	11652	11653	11654	11655	11656	11657	11658	11659
xxxx	x	Messerrücken Claas GE 130 H	Knifeback Claas GE 130 H	12059	12060	12061	12062	12063	12064	13600	13601