

Wechselschnitt – Mähsystem
Cutting system

**Claas Kurbel – LEXION
Pro-Drive Getriebe 85 V**

3,90 m – 7,50 m

Mähsystem auf Anfrage

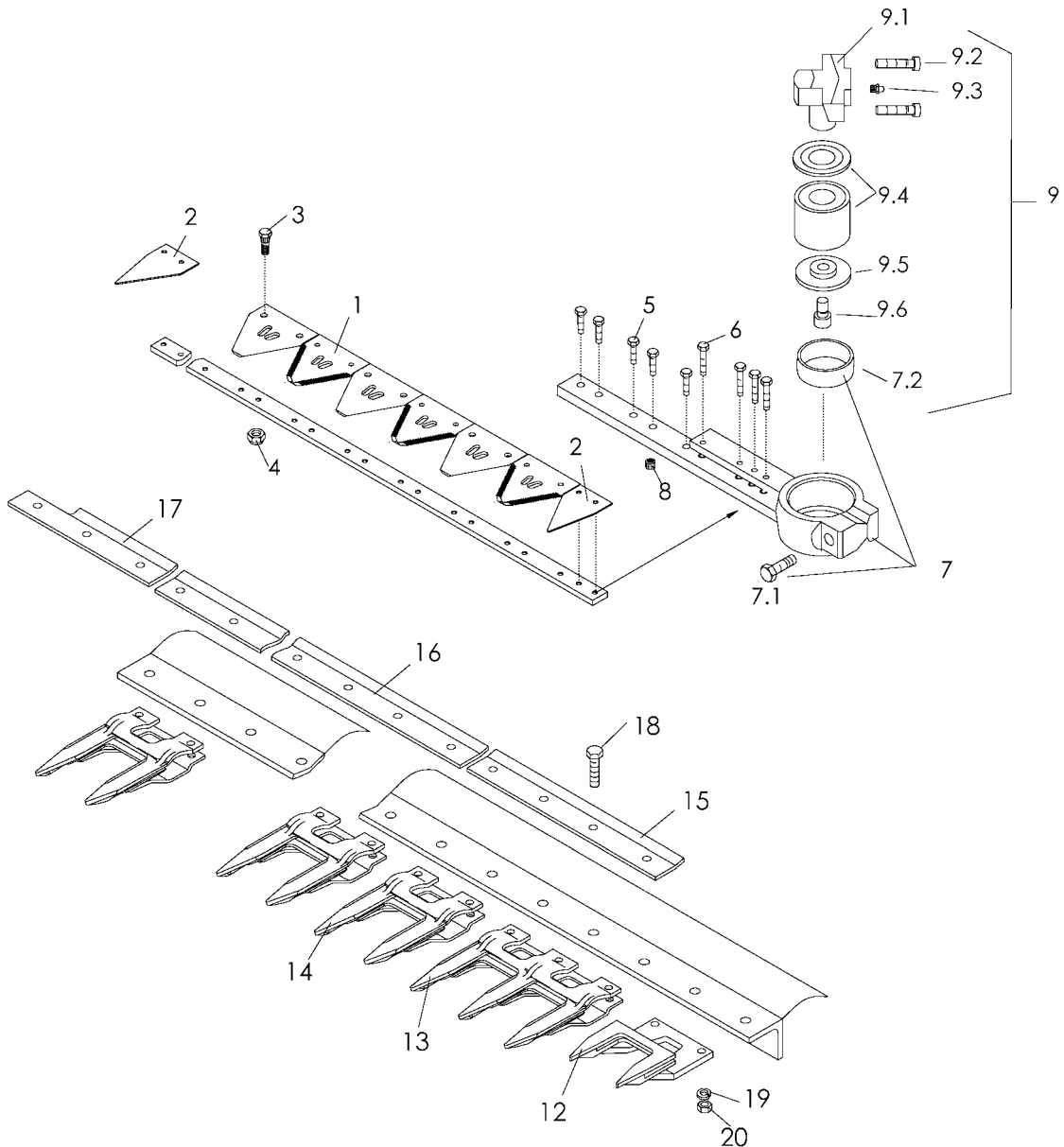
Technische Änderungen vorbehalten / Subject to technical alterations.

Diese Ersatzteilliste ist gültig ab: Nov. 2002
This spare part list is valid from: Nov. 2002

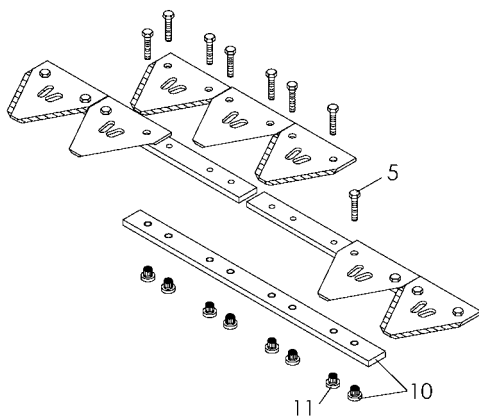
Gebr. Schumacher GmbH • D - 57612 Eichelhardt

Telefon: +0049 (0) 26 81 - 80 09 - 0 • Telefax: +0049 (0) 26 81 - 80 09 - 90
Email: info@gebr-schumacher.de • Internet: www.gebr-schumacher.de

Claas-Kurbel Lexion (Pro-Drive 85 V)



Verschraubung der Messerverbindung:



Befestigungselement KM-3 für Ährenheber

Clamping holders KM-3 for croplifters

Der Einbau:

Das Befestigungselement **KM-3** sollte an **jeder 4. Mähfingerspitze** montiert werden. Man beginnt mit der Montage am **2.** Mähfinger des Mähsystems (**von Rechts**) und arbeitet sich fortlaufend bis zum Mähmesserantrieb vor. **Am Führungsfinger wird kein KM-3 montiert !**

Mounting:



The clamping holder KM-3 should be assembled on every fourth guard top. We propose to start mounting on the fourth guard top (from the right side) and continue until the knife drive.

Please observe that the clamping holder KM-3 should not be mounted on the first guard!

Gebr. Schumacher GmbH • D - 57612 Eichelhardt

Telefon: +0049 (0) 26 81 - 80 09 - 0 • Telefax: +0049 (0) 26 81 - 80 09 - 90

Email: info@gebr-schumacher.de • Internet: www.gebr-schumacher.de

Pos.	Art.-Nr.	Bezeichnung	Description	3,90 m	4,50 m	5,40 m	6,00 m	6,60 m	7,50 m
1	10961.03	Pro-Cut Messerklinge grob (Standard)	Pro-Cut section coarse (standard)	52	60	72	80	88	100
1	10966.03	Pro-Cut Messerklinge fein (auf Wunsch)	Pro-Cut section fine (on demand)	*	*	*	*	*	*
2	10923.03	Putzklinge Lochabstand 24,7 mm	Half section hole-distance 24,7 mm	2	2	2	2	2	2
3	10931	Zahnschraube M 6	Toothed Screw M 6	83	99	123	139	147	171
4	13961	Flanschmutter M6	Flange nut M6	83	99	123	139	147	171
5	10067	Schraube M 6 x 18 10.9	Screw M 6 x 18 10.9	21	21	21	21	29	29
6	10072	Schraube M 6 x 28 10.9	Screw M 6 x 28 10.9	4	4	4	4	4	4
7	11358.01	Messerkopf Claas GE 85 V (5/6/7.1/7.2/8)	Knife head Claas GE 85 V	1	1	1	1	1	1
7,1	13391	Schraube M 10 x 45	Screw M 10 x 45	1	1	1	1	1	1
7,2	12543	Spannhülse (Plastik)	Nylon ring	1	1	1	1	1	1
8	10941	Einpressmutter Messerkopf	Insert Nut for knife head	9	9	9	9	9	9
9	12766	Kopflager kpl.	Knife head connector cpl.	1	1	1	1	1	1
9,1	12761	Kopflagerhalter	Knife head connector holder	1	1	1	1	1	1
9,2	10099	Inbusschraube M 10 x 35 12.9 DIN912	Hexagon Socket Screw M 10 x 35 12.	2	2	2	2	2	2
9,3	10088	Schmiernippel M 6 selbstschneidend	Lubrication nipple M 6	1	1	1	1	1	1
9,4	10259	Kegellager kpl.	Cone bearing	1	1	1	1	1	1
9,5	12541	Lagerdeckel für Kegellager	Bearing cover for cone bearing	1	1	1	1	1	1
9,6	13022	Inbusschraube M 10 x 20	Hexagon Socket Screw M 10 x 20	1	1	1	1	1	1
10	10926	Messerverbindung	Knife connector bar	2	2	2	2	3	3
11	10937	Einpressmutter Messerverbindung	Insert Nut for Knife conn. bar	16	16	16	16	24	24
12	10701.01	Führungs-Doppelfinger v/o 12 mm	First guard 12 mm open/reinforc.	1	1	1	1	1	1
13	10717.01	Dreifachfinger 12 mm	Triple guard 12 mm	1	1	1	1	1	1
14	10616.01	Doppelfinger 12 mm	Guard 12 mm	24	28	34	38	42	48
15	10778	Messerführungsschiene 4-loch, 5 mm	Knife guidance bar 4-hole 5mm	*	*	1	1	*	*
16	10784	Messerführungsschiene 8-loch, 5 mm	Knife guidance bar 8-hole 5mm	6	7	8	9	10	12
17	10771	Messerführungsschiene 3-loch, 5 mm	Knife guidance bar 3-hole 5mm	1	1	1	1	1	1
18	10031	Schraube M 10 x 35 kpl.	Screw M 10 x 35 cpl.	41	47	56	62	68	77
19	13020	Federring 10 mm	Spring washer 10 mm	*	*	*	*	*	*
20	10047	Mutter M 10	Nut M 10	*	*	*	*	*	*



Pos.	Art.-Nr.	Bezeichnung	Description	3,90 m	4,50 m	5,40 m	6,00 m	6,60 m	7,50 m	
x	10989.02	Reparatursatz	Repair set	1	1	1	1	1	1	
xx	10248	Befestigungselement KM-3	Clamping holder KM-3	12	14	17	19	21	24	
xxx	x	Messer Claas-LEXION GE 85 V	Knife Claas LEXION GE 85 V	11709	11710	14472	11713	11714	11715	
xxxx	x	Messerrücken Claas LEXION GE 85 V	Knifeback Claas LEXION GE 85 V	11966	11967	14469	11969	11970	11971	