

Wechselschnitt – Mähsystem

Cutting system

**Claas – Kurbel
Ölbetrieb
(Serie 8)**

3,00 m – 5,10 m

Mähsystem ausgeliefert bis 1996

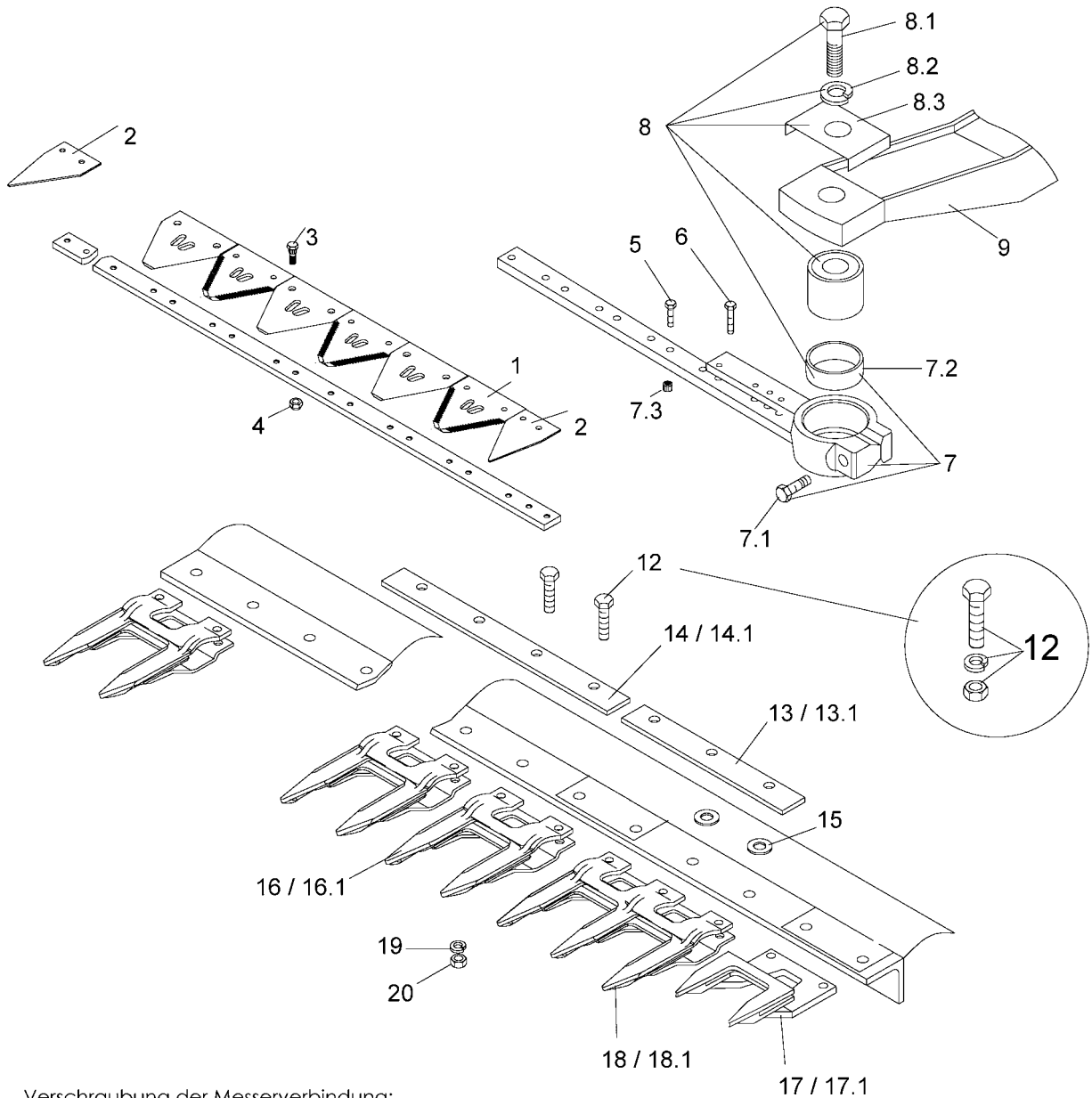
Technische Änderungen vorbehalten / Subject to technical alterations.

Diese Ersatzteilliste ist gültig ab: Nov. 2002
This spare part list is valid from: Nov. 2002

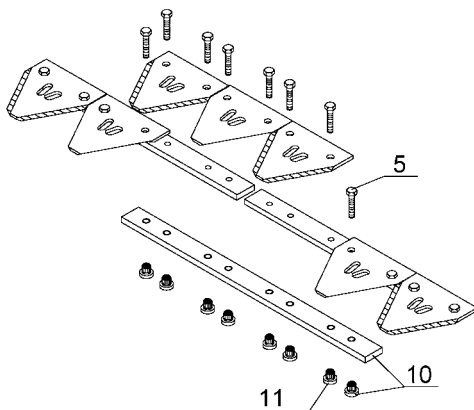
Gebr. Schumacher GmbH • D - 57612 Eichelhardt

Telefon: +0049 (0) 26 81 - 80 09 - 0 • Telefax: +0049 (0) 26 81 - 80 09 - 90
Email: info@gebr-schumacher.de • Internet: www.gebr-schumacher.de

Claas-Kurbel Ölbad (Serie 8) 3,00 m – 5,10 m



Verschraubung der Messerverbindung:



Bitte beachten Sie:

Ab **02/95** bekommt die Claas-Maschine nicht wie bisher

12mm Mähfinger und 4mm Führungsplatten,
sondern:

14mm Mähfinger und 6mm Führungsplatten!

Sie können die Mähfinger an der Lackierung unterscheiden.

12mm Mähfinger = **Anthrazit**
14mm Mähfinger = **Oxid-Rot**

Gebr. Schumacher GmbH • D - 57612 Eichelhardt

Telefon: +0049 (0) 26 81 - 80 09 - 0 • Telefax: +0049 (0) 26 81 - 80 09 - 90

Email: info@gebr-schumacher.de • Internet: www.gebr-schumacher.de

Pos.	Art.-Nr.	Bezeichnung	Description	3,00 m	3,30 m	3,60 m	3,90 m	4,50 m	5,10 m
1	10961.03	Pro-Cut Messerklinge grob (Standard)	Pro-Cut section coarse (Standard)	40	44	48	52	60	68
1	10966.03	Pro-Cut Messerklinge fein (auf Wunsch)	Pro-Cut section fine (on demand)	*	*	*	*	*	*
2	10923.03	Putzklinge Lochabstand 24,7 mm	Half section hole-distance 24,7 mm	2	2	2	2	2	2
3	10931	Zahnschraube M 6	Toothed screw M 6	64	72	80	80	96	116
4	13961	Flanschmutter M6	Flange nut M6	64	72	80	80	96	116
5	10067	Schraube M 6 x 18 10.9	Screw M 6 x 18 10.9	16	16	16	24	24	32
6	10072	Schraube M 6 x 28 10.9	Screw M 6 x 28 10.9	4	4	4	4	4	4
7	11126.01	Messerkopf C - K Ölbad (5/6/7.1-7.3)	Knife head Claas cpl.	1	1	1	1	1	1
7,1	13391	Schraube M 10 x 45	Screw M 10 x 45	1	1	1	1	1	1
7,2	12543	Spannhülse (Plastik)	Nylon ring	1	1	1	1	1	1
7,3	10941	Einpressmutter Messerkopf	Insert Nut for knife head	12	12	12	12	12	12
8	11302	Kopflager Claas Ölbad kpl.	Knife drive connector cpl.	1	1	1	1	1	1
8,1	10039	Rippschraube M 16 x 70 10.9 DIN 931	Ripp Screw M 16 x 70 10.9 DIN 931	1	1	1	1	1	1
8,3	10250	Sicherungsblech	Safety plate	1	1	1	1	1	1
9	11130	Antriebshebel Claas Kurbel Ölbad	Drive arm Claas	1	1	1	1	1	1
10	10926	Messerverbindung	Knife connector bar	1	1	1	2	2	2
11	10937	Einpressmutter Messerverbindung	Insert Nut for Knife conn. bar	8	8	8	16	16	16
12	10031	Schraube M 10 x 35 kpl.	Screw M 10 x 35 cpl.	32	35	38	41	47	53
13	10733.01	Führungsplatte 6 mm, 3-loch ab '96	Spacer bar 6 mm, 3-hole since '96	1	1	1	1	1	1
13,1	10731.01	Führungsplatte 4 mm, 3-loch bis '96	Spacer bar 4 mm, 3-hole up to '96	1	1	1	1	1	1
14	10727.01	Führungsplatte 1' 6 mm ab '95	Spacer bar 1' 6 mm since '95	9	10	11	12	14	16
14,1	10725.01	Führungsplatte 1' 4 mm bis '95	Spacer bar 1' 4 mm up to '95	9	10	11	12	14	16
15	13452	U-Scheibe 13 x 1,5	Plain washer 13 x 1,5	19	21	23	25	29	33
16	10619.01	Doppelfinger 14 mm	Guard 14 mm	18	20	22	24	28	32
16,1	10616.01	Doppelfinger 12 mm	Guard 12 mm	18	20	22	24	28	32
17	10702.01	Führungs-Doppelfinger 14 mm v/o	First guard 14 mm v/o since '95	1	1	1	1	1	1
17,1	10701.01	Führungs-Doppelfinger 12 mm v/o	First guard 12 mm v/o up to '95	1	1	1	1	1	1
18	10719.01	Dreifachfinger 14 mm	Tripple guard 14 mm since '95	1	1	1	1	1	1
18,1	10717.01	Dreifachfinger 12 mm	Tripple guard 12 mm up to '95	1	1	1	1	1	1



CLAAS Ölbad Serie 8 (Systeme bis 1996)

E

Seite 4 von 4
(Nov. 2002)

Pos.	Art.-Nr.	Bezeichnung	Description	3,00 m	3,30 m	3,60 m	3,90 m	4,50 m	5,10 m	
19	13020	Federring 10 mm	Spring washer 10 mm	*	*	*	*	*	*	
20	10047	Mutter M 10	Nut M 10	*	*	*	*	*	*	
x	10989.02	Reparatursatz	Repair set	1	1	1	1	1	1	
xx	10248	Befestigungselement KM-3	Clamping holder KM-3	9	10	11	12	14	16	
xxx	x	Messer Claas-Kurbel Ölbad kpl.	Knife Claas kpl.	11610	11611	11612	11613	11614	11615	
xxxx	x	Messerrücken Claas Kurbel Ölbad	Knife back Claas	11963	11964	11965	11966	11967	11968	